

### Type Magazijnen

Veelzijdige productopslagmogelijkheden: Ons standaard assortiment omvat:

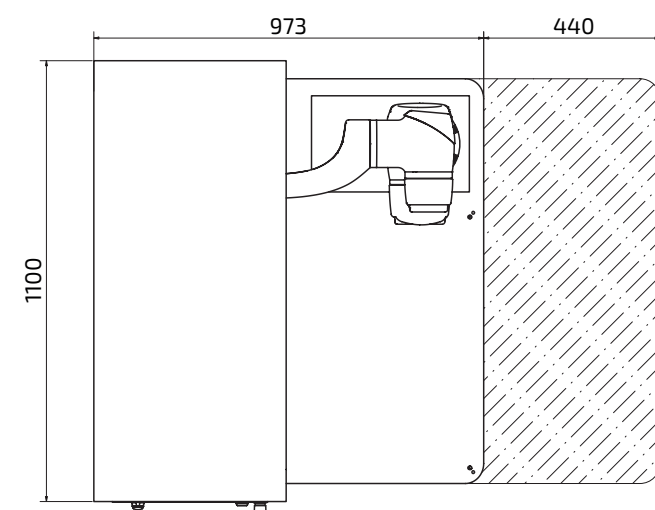
- 2D platen met geïntegreerde herkenning.
- 3D ronde opslag met stapelfunctie voor maximale capaciteit.
- 3D vierkante opslag, eveneens met stapelfunctie.

Maatwerk grid-oplossingen zijn beschikbaar. Neem contact op om de diverse mogelijkheden te bespreken.

2D voorbeelden		3D - Stapelgrid voorbeelden		Custom grid voorbeelden	
Afmetingen	Aantallen	Afmetingen	Aantallen	Afmetingen	Aantallen
60 x 60	7 x 10 = 70	50 x 50 x 20	7 x 15 x 4 - 4 = 416	174 x 164 x 15	16 x 7 = 112
100 x 110	5 x 6 = 30	50 x 123 x 15	7 x 7 x 6 - 6 = 288	Ø45 x 780	10 x 2 x 3 - 3 = 57
180 x 160	3 x 5 = 15	100 x 100 x 30	4 x 8 x 3 - 3 = 93	Ø25 x 200	50 x 3 = 150
		150 x 120 x 30	3 x 7 x 3 - 3 = 60		

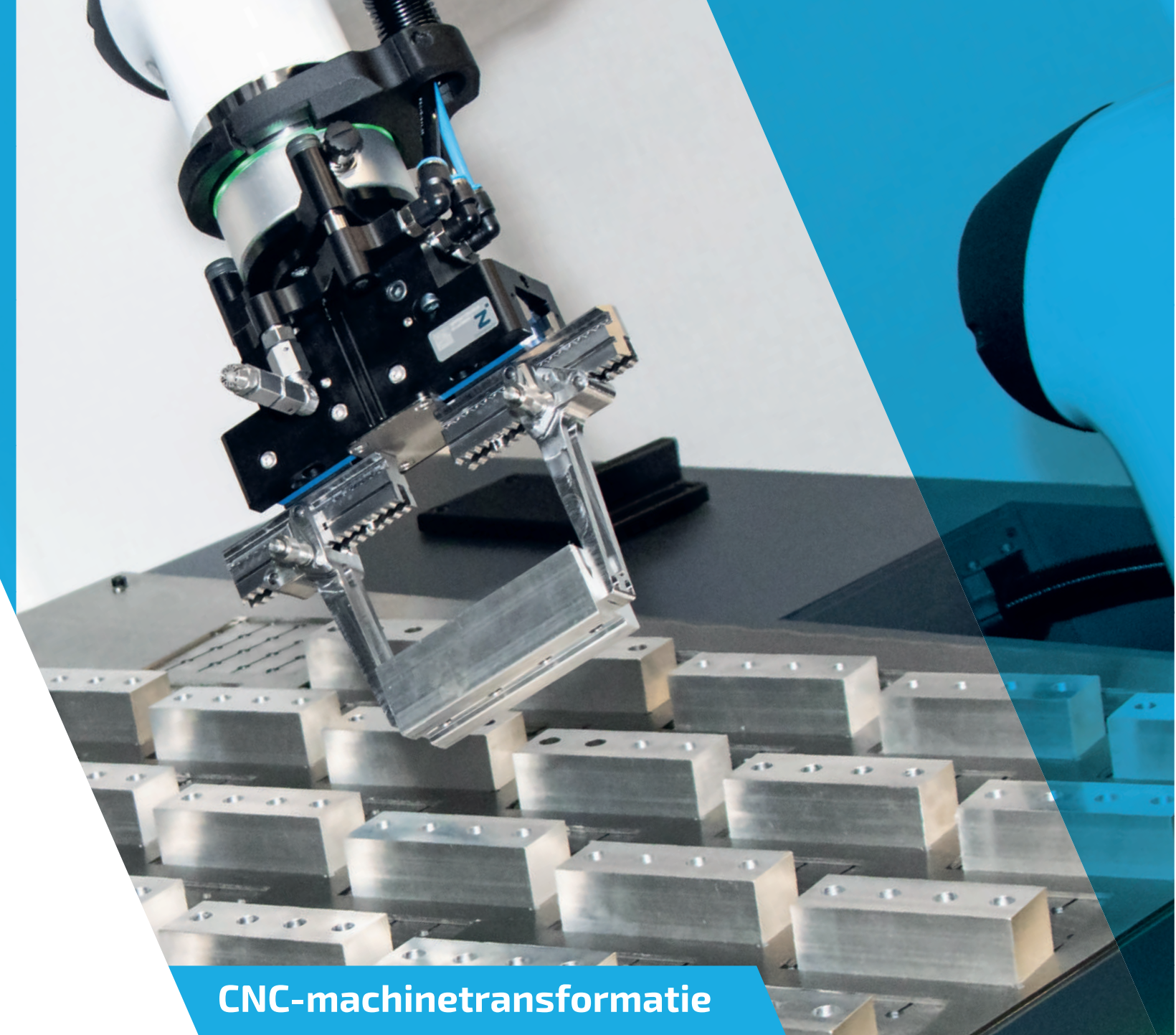
### Specs lijst

<b>Robot Arm</b>	Gewicht	12 kg	<b>Afmetingen robot</b>
	Snelheid	2.0 m/s	
	Bereik	1000 mm	
	Herhaal-nauwkeurigheid	0,02 mm	
<b>User interface</b>	Webbased Userinterface		
<b>Grijper</b>	Grijpkracht	1.4 kN	
	Bereik	13 mm - 150 mm	
	Makkelijk instelbare grijperpoten		
Verend opgehangen t.b.v. aandrukken product			
<b>Perslucht aansluiting</b>	6 Bar		
<b>Elektrisch aansluiting</b>	220 Vac, 400 Watt		
<b>Optionele Accessoires</b>	Automatische deur		
	Klem inrichting naar wens B.v. Schunk incl. piramide		
	Handbediening Klem		
	3D - Stapelgrid		
	Extra machine aansluiten Extra 3 - punts grijper		



### Dit zeggen gebruikers van TEQQ's Cobot Product Handler:

- “Prima geschikt zowel de eerste als de tweede bewerking van onze producten.”
- “Deze automatisering verhoogt de kwaliteit van onze producten.”
- “De vooraf geschatte productiviteitsverhoging wordt zeker waargemaakt.”
- “Het systeem geeft rust op de werkvloer, hetgeen de kwaliteit van ander werk ten goede komt.”



### CNC-machinetransformatie

## Efficiënter gebruik van CNC-freesmachines

Verhoog met CPH de serieproductie zónder hoge investeringen in geld, opleiding, omsteltijden of het inleveren van vloerooppervlakte. CPH waardeert freesbanken op tot onbemande productiecellen.



### Verhoog productiecapaciteit en omzet

CPH is aantrekkelijk voor kleine tot grote series.  
Meer informatie en video's: [www.teqq.nl](http://www.teqq.nl)



info@teqq.nl  
[www.teqq.nl](http://www.teqq.nl)

Meer weten?  
[www.teqq.nl](http://www.teqq.nl) - [info@teqq.nl](mailto:info@teqq.nl)



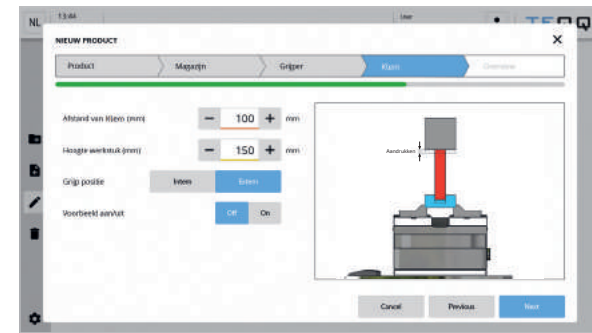
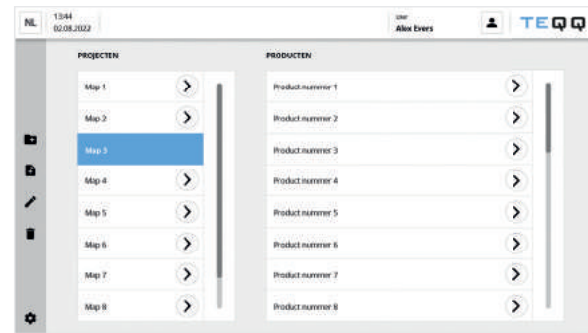


## Uw freesbank als onbemande productiecel

### User interface

**Custom GUI (Graphical User Interface):** Onze op maat gemaakte gebruikersinterface is ontworpen om:

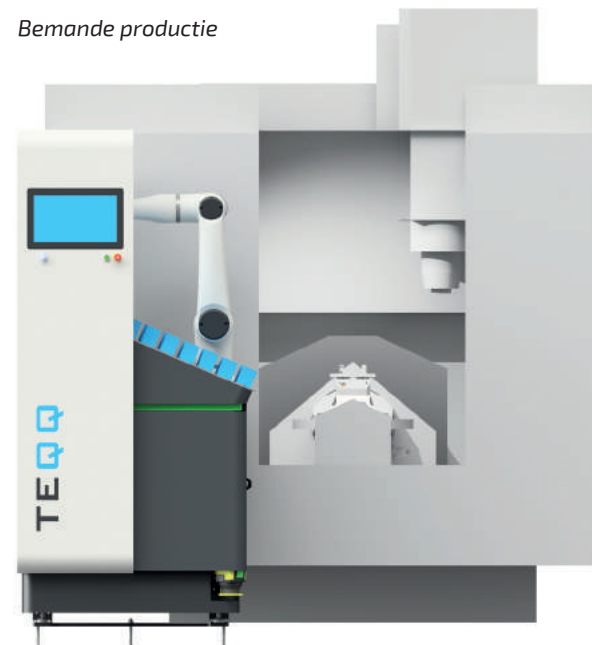
- Gebruikers snel vertrouwd te maken, waardoor uitgebreide training vaak overbodig is.
- Efficiënte omsteltijden te faciliteren, wat bijdraagt aan een soepeler productieproces.



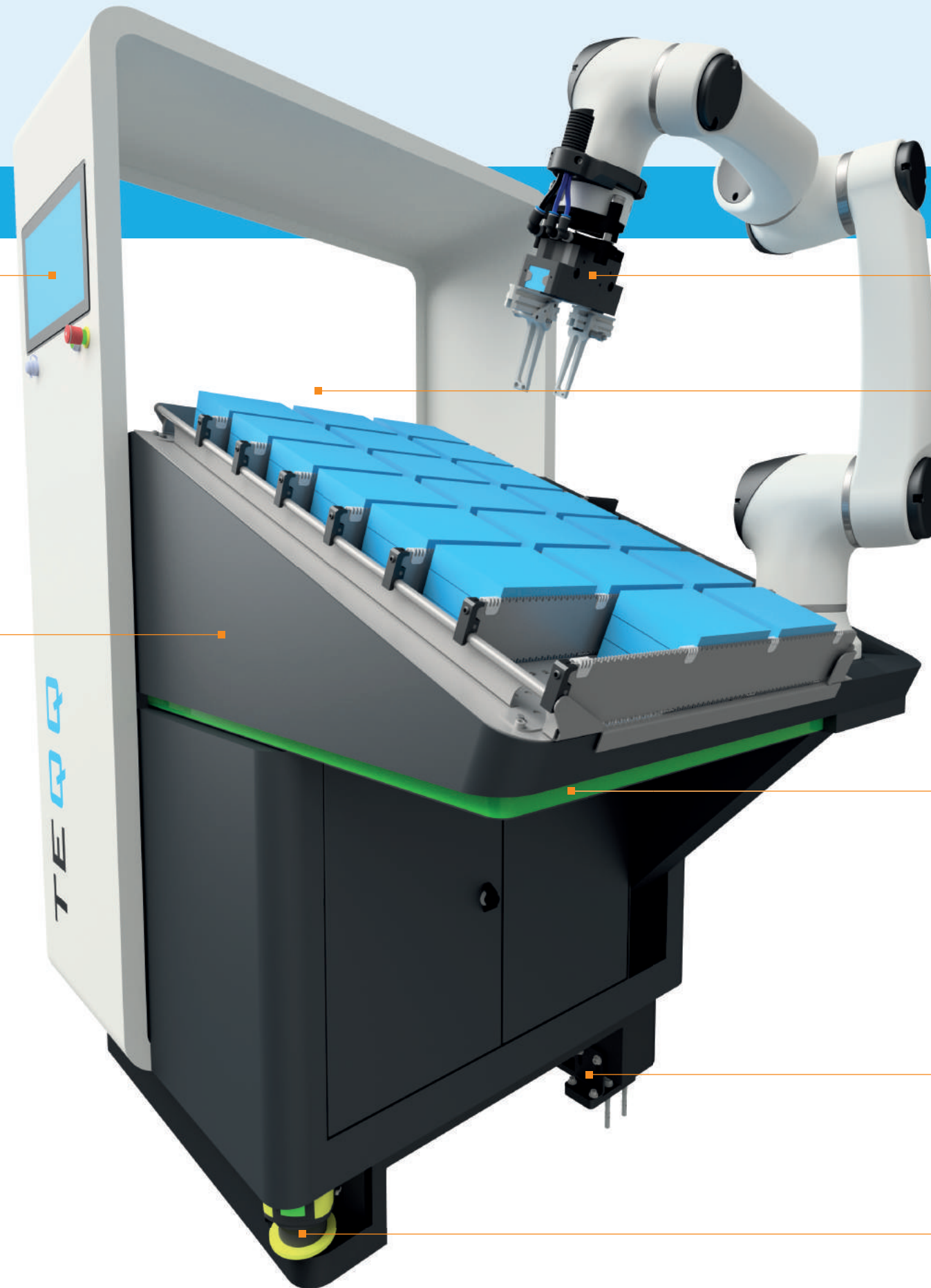
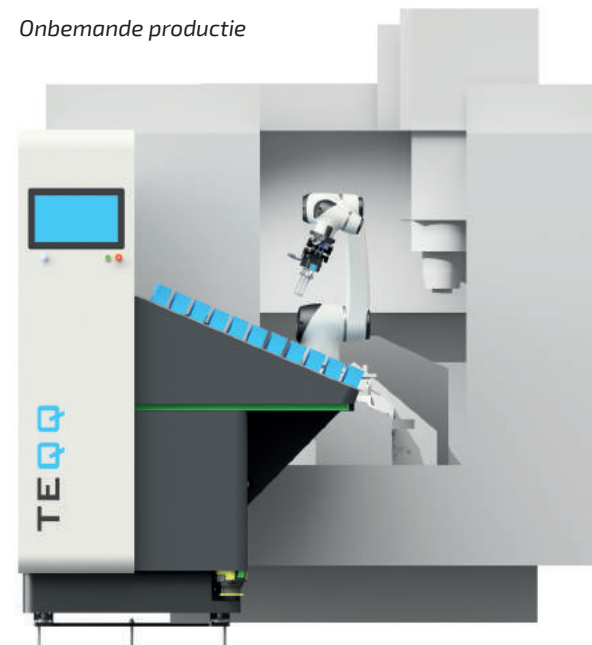
### Bemande/onbemande productie

**Innoverend wegschuifstelsel:** Dit geavanceerde systeem, geschikt voor zowel bemande als onbemande productie, schuift het robotsysteem automatisch weg om ruimte te creëren voor handmatig werk aan de machine.

Bemande productie



Onbemande productie

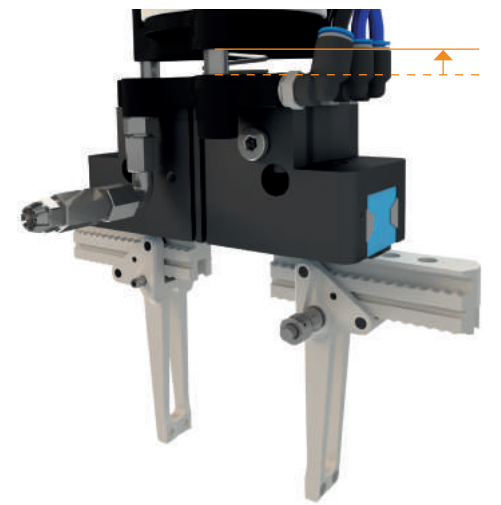


### Voordelen:

- Eenvoudige bediening, geen robot programmeer kennis nodig
- Wegschuifstelsel voor bemande / onbemande productie
- Turn-key pakket zonder extra kosten
- Transformeert CNC-freesmachines tot onbemande productiecellen

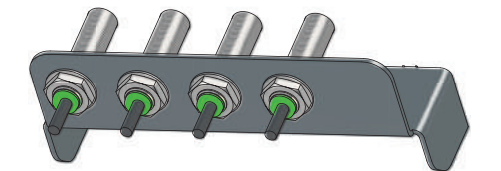
### Grijper

- **Topkwaliteit griepers met innoverende griepervoten:** We gebruiken griepers van een hoog aangeschreven fabrikant, aangevuld met onze eigen innovatieve griepervoten voor optimale prestaties.
- **Flexibele instellingen:** Profiteer van eenvoudig en snel aan te passen griepervotes, zodat u moeiteloos kunt schakelen tussen verschillende werkzaamheden.
- **Innovatieve veringstechnologie:** Dankzij de verend opgehangen constructie wordt het product altijd perfect vlak aangedrukt en in de klem geplaatst. Dit zorgt voor een optimale grip en maximaliseert herhaalnauwkeurigheden.
- **Aanpasbaar naar uw wensen:** Biedt de mogelijkheid voor op maat gemaakte griepervotes, zodat de griepervote naadloos aansluit op uw specifieke behoeften.



### Binaire plaatherkenning

**Binaire plaatherkenning:** Via een geavanceerd systeem van vier sensoren wordt het binaire gatenpatroon gelezen. Op basis van deze herkenning bepaalt het systeem automatisch de juiste instellingen voor de robotautomatisering.



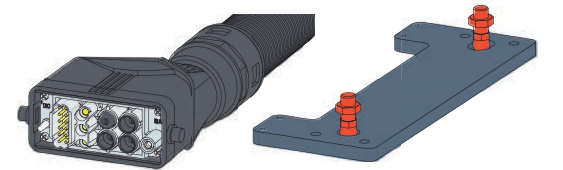
### RGB ledstrip

t.b.v. machine indicatie.



### Aansluitingen

- **Optimale positionering:** Dankzij een speciaal ontworpen grondankerplaat kan de cobot nauwkeurig en stabiel voor de machine worden geïnstalleerd.
- **Multifunctionele aansluiting:** Met één multifunctionele stecker wordt de cobot voorzien van alles wat nodig is: luchttoevoer, 220V en signalen.



### Inloopbeveiliging

**Geavanceerde veiligheidsscanner:** Ter bescherming en inloopbeveiliging hebben we een hoogwaardige veiligheidsscanner geïntegreerd. Dankzij deze technologie is een hogere grijpkracht en snelheid mogelijk zonder in te boeten aan veiligheid.

